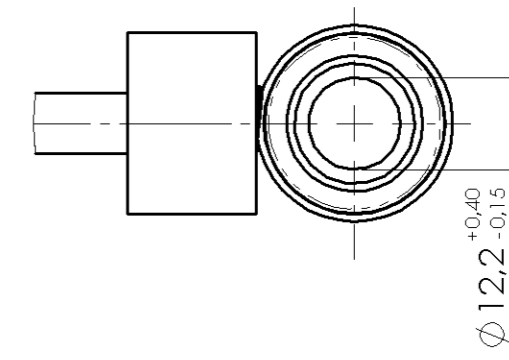


1. Kennzeichnung:



NICHT ÖFFNEN HOHER DRUCK!  
ENTSORGUNGSVORSCHRIFT BEACHTEN!  
DO NOT OPEN HIGH PRESSURE!  
OBSERVE DISPOSAL INSTRUCTIONS!

IDENT-NR. 581468 OHNE BUCHSE  
BEST-NR. 370556 MIT BUCHSE 41,7  
BEST-NR. 370557 MIT BUCHSE 37,5  
BEST-NR. 370558 MIT BUCHSE 24



Herstellwoche und -jahr  $\nearrow$  XX/XX

Bestellzeichnung

PDM-Status:

g	Distanzhülse 647923 wahlweise hinzugefügt, in SolidWorks übertragen				
f	Materialnummer 647571 neu hinzu				
e	Angleichung Originale AL-KO-Gruppe; Revstand "b" bis "d" in Hartha nicht vorhanden				
a	CAD-Zeichnung neu erstellt				
Vers./RevS Änderungstext					
Oberfläche nach EN ISO 1302		Zul. Abweichung nach DIN ISO 2768 m		Werkstoff Norm * Halbzeug Norm Materialnr.	
Vers./RevS		Änd.-Nr.		Gewicht 0,520 kg	
g		D3866		Bearb. Name: RILK	
f		11840		Datum: 17.04.2007	
e		D3015		Projekt:	
a		---		Benennung	
				<b>STOßDÄMPFER 161S</b> (MIT BUCHSE 37,5)	
				Materialnr. 370557	
				Klass.-Nr. 1.796.50	
				Maßstab 1:1	
				Bl.-Anz. 1	
				Format A3	
Urspr.		Ers. f.		Ers. d.	

freigegeben